

INSTALLATION INSTRUCTIONS

Water Line Kit



⚠ WARNING

Electrical Shock Hazard

Disconnect power before servicing.
 Replace all panels before operating.
 Failure to do so can result in death or electrical shock.

1. Unplug refrigerator or disconnect power.
2. Connect one end of the copper tubing (furnished) to water valve normally located on back of refrigerator. The water valve connections will differ by type of refrigerator as follows:
 - a. 1/4" male or female flare connection: Cut off flared portion of copper tubing attached to water valve and remove flare connection. Make sure tubing is round and cut off square. Connect tubing from water valve to copper tubing furnished with the 1/4" x 1/4" coupling union included in this kit. Be sure tube is completely inserted in union. See figure 1.
 - b. 1/4" copper tube connection: Make sure tubing is round and cut off square. Use the 1/4" x 1/4" coupling union (furnished) to connect the water valve tube to the copper tubing in this kit. Be sure tube is completely inserted in union. See figure 1.
 - c. Threaded elbow connection: First slide compression nut on copper tubing, then slip compression sleeve on tubing. Insert tubing into elbow making sure tubing is bottomed in valve. Tighten compression nut on valve - take care not to over tighten. See figure 1.

Water valve connection types

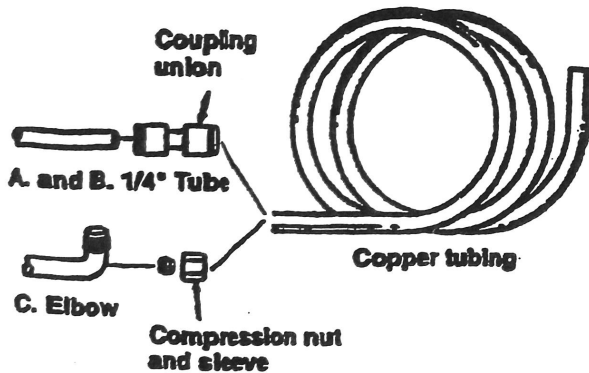


Figure 1

6. Using an insulated drill, drill a hole in vertical cold water pipe or on side of horizontal run. This will avoid drawing sediment into saddle valve.

Note: Remove burrs from around hole in cold water pipe before assembling saddle clamps.
7. Make sure black seal gasket is attached to pilot tube of saddle valve.
8. Put saddle valve pilot tube into hole in water pipe and tighten clamps evenly.

Note: Do not overtighten bolts.
9. Install 1/4" copper tubing into compression fitting on saddle valve and tighten. First slide compression nut on copper tubing then slip compression sleeve on tubing. Insert tubing into saddle valve making sure tubing is bottomed in valve. Tighten compression nut on valve - take care not to overtighten.
10. Turn water on slowly and check for leaks.
11. Note: Discard first tray of cubes. They may contain sediment from water line.
12. Valve assembly fits 3/8" O.D. to 1-5/16" O.D. pipe or copper tubing.

A quality improved valve has been included in this kit. Use the enclosed teflon tape on saddle valve threads to ensure a water tight seal. Do not use teflon tape on the compression fitting. See Figure 2.

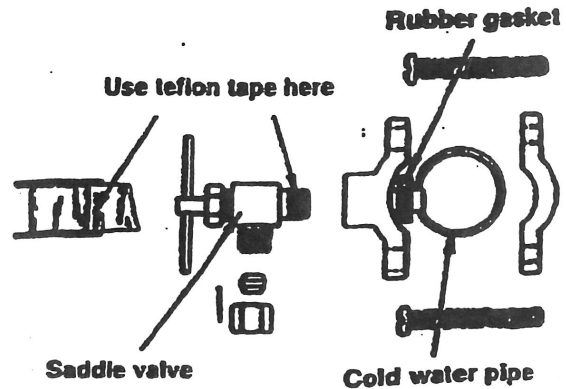


Figure 2

3. Coil a minimum of 8 ft. tubing (3 turns - 10 in. diameter) behind refrigerator. This will allow refrigerator to be moved away from wall for cleaning or servicing.
4. Run tubing to nearest cold water line.
5. Shut off water supply and drain pipe by opening nearest faucet.

To remove the coupling union:
 Press release sleeve into end of union body and pull out water tubing.

INSTRUCTIONS D'INSTALLATION

du nécessaire de conduite d'eau

AVERTISSEMENT



Risque de choc électrique

Déconnecter la source de courant électrique avant l'entretien.
Replacer tous les panneaux avant de faire la remise en marche.
Le non-respect de ces instructions peut causer un décès ou un choc électrique.

- Déconnecter la source de courant électrique ou débrancher le réfrigérateur.
- Brancher une extrémité du tube en cuivre (fourré) sur la valve d'eau qui se trouve normalement à l'arrière du réfrigérateur. Le raccord de la valve d'eau est différent en fonction du type de réfrigérateur et est comme suit:
 - Raccord à coudé mâle ou femelle de 1/4 de pouce: Couper la partie droite du tube en cuivre branché sur la valve d'eau, puis déposer le manchon à coudé. S'assurer que le tube est rond et coupé d'équerre. Brancher le tube de la valve d'eau sur le tube en cuivre fourré avec le raccord union de 1/4 de pouce x 1/4 de pouce livré avec le nécessaire. S'assurer que le tube est bien introduit dans le raccord union. Voir la Figure 1.
 - Raccord de tube en cuivre de 1/4 de pouce: S'assurer que le tube est rond et coupé d'équerre. Utiliser le raccord union de 1/4 de pouce x 1/4 de pouce (fourré) pour brancher le tube de la valve d'eau sur le tube en cuivre livré avec ce nécessaire. S'assurer que le tube est bien introduit dans le raccord union. Voir la Figure 1.
 - Raccord à coudé fileté: Glisser tout d'abord le raccord de compression sur le tube en cuivre, puis glisser le manchon de compression sur le tube. Introduire le tube dans le coude en s'assurant qu'il vient bien en butée dans la valve. Serrer l'écrou de compression sur la valve, mais ne pas le serrer exagérément. Voir la Figure 1.

Types de raccords de valve d'eau

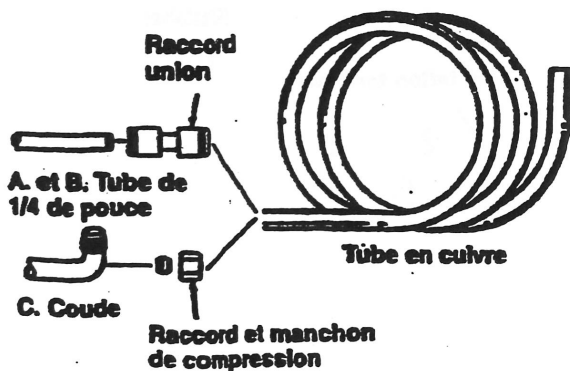


Figure 1

- Enrouler au moins 8 pieds de tube (3 tours - 10 pouces de diamètre) derrière le réfrigérateur. Ceci permettra d'éloigner le réfrigérateur du mur pour le nettoyage ou l'entretien.
- Amener le tube jusqu'à la conduite d'eau froide la plus proche.
- Former l'arrivée d'eau et vider le tuyau en ouvrant le robinet le plus proche.

- À l'aide d'une perceuse à main, percer un trou dans le tuyau d'eau froide vertical ou sur le côté de la longueur horizontale. Ceci empêchera d'attirer les sédiments dans le robinet-vaque à détartrage.

NOTA: Enlever toutes les barres autour du trou percé dans le tuyau d'eau froide avant de poser les collerettes du robinet-vaque.
- S'assurer que le joint noir est attaché au tube-guide du robinet-vaque à détartrage.
- Mettre le tube-guide du robinet-vaque à détartrage dans le trou du tuyau d'eau froide et serrer uniformément les collerettes.

NOTA: Ne pas serrer exagérément les vis.
- Poser le tube en cuivre de 1/4 de pouce dans le raccord à compression du robinet-vaque et le serrer. Glisser tout d'abord l'écrou à compression sur le tube en cuivre, puis le manchon à compression sur le tube. Introduire le tube dans le robinet-vaque à détartrage en s'assurant qu'il vient bien en butée dans le robinet-vaque. Serrer l'écrou sur le robinet-vaque, mais ne pas le serrer exagérément.
- Ouvrir l'eau lentement et s'assurer qu'il n'y a pas de bulles.
- NOTA: Jeter les premiers glaçons. Ils peuvent contenir des sédiments provenant de la conduite d'eau.
- Le robinet-vaque se pose sur des tuyaux ayant de 3/8 de pouce à 1-5/16 pouce de diamètre extérieur ou sur un tube en cuivre.

Un robinet-vaque de meilleure qualité est inclus avec ce nécessaire. Utiliser le ruban en téflon joint sur les filets du robinet-vaque pour assurer une bonne étanchéité à l'eau. Ne pas utiliser de ruban en téflon sur le raccord de compression. Voir la Figure 2.

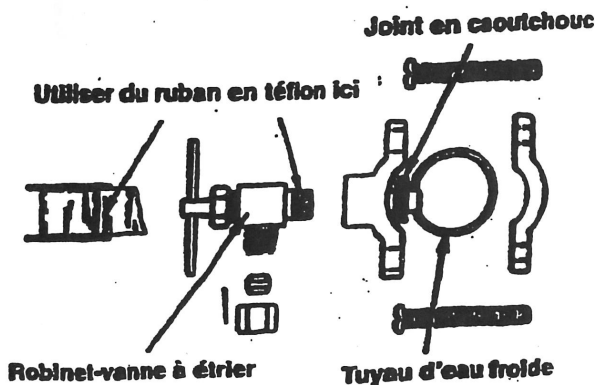


Figure 2

Pour déposer le raccord union :

Pousser le manchon de dégagement dans l'extrémité du corps du raccord union et écarter le tube d'eau.