

# Instruction Sheet

W10116783A  
756005

This instruction sheet is to be used with:

**REPAIR PART NO.: 700855K**

**DESCRIPTION: INFINITE SWITCH**

This replacement **Infinite Switch** is supplied with two seals:

- A flat gasket, for use in some applications.
- An "O" ring.

For use in other applications; **Use whichever one matches the seal on the original infinite switch being replaced.**

Also included is a replacement mounting nut, in either of the illustrated type.

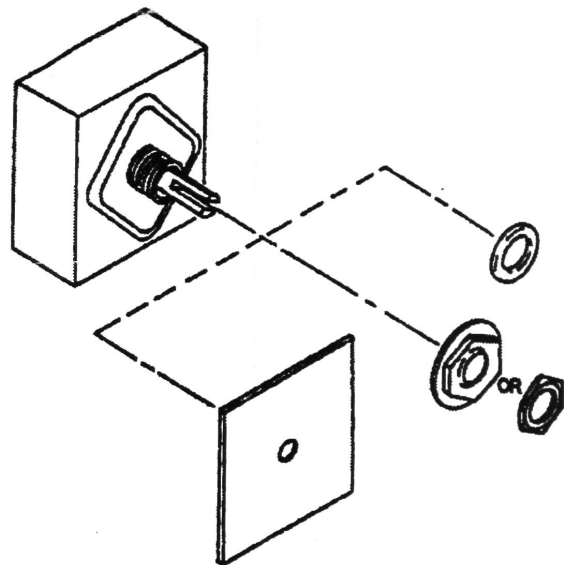


Fig. 1

**Note:** In some circumstances, the shaft of this replacement switch may be different than the original. Some have a spring clip design (see figure 2), and others have the split shaft configuration (see figure 1). either design will work. When using the spring clip design, the clip should be aligned with the round part of the knob core for a proper fit.

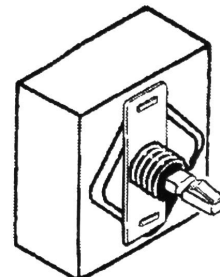


Fig. 2

Reissued: 09/99

# Feuille d'instructions

**W10116783A  
756005**

Cette feuille d'instructions doit être utilisée avec :

**PIÈCE DE REMPLACEMENT N° : 700855K**

**DESCRIPTION : INTERRUPTEUR INFINI**

Cette pièce de remplacement (Interrupteur infini) est expédiée avec deux joints :

- Un joint d'étanchéité plat qui convient à certaines applications;
- Un joint torique.

Lors de l'utilisation avec d'autres applications :  
**Utiliser comme remplacement le joint qui est identique à celui de l'interrupteur infini d'origine.**

Un écrou de montage de remplacement est également inclus.

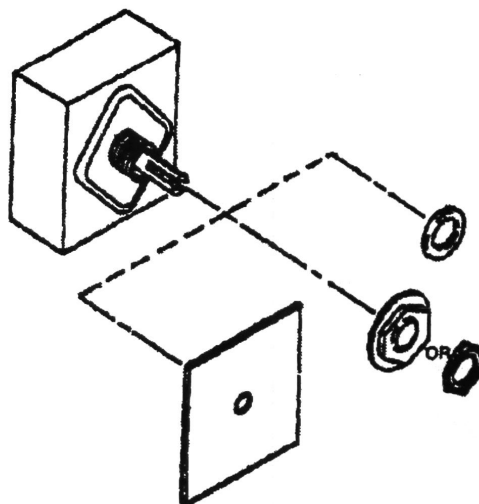


Fig. 1

**Remarque :** Dans certains cas, l'arbre de cet interrupteur de remplacement peut être différent de l'original. Certains modèles sont conçus avec une attache à ressort (voir la figure 2) et d'autres ont un arbre fendu (voir la figure 1). L'un ou l'autre modèle fonctionne. Si le modèle avec attache à ressort est utilisé, l'attache doit être alignée avec la partie ronde de l'âme de la poignée pour garantir un ajustement correct.

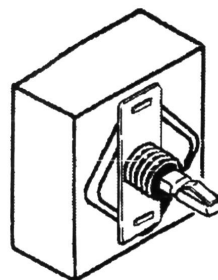


Fig. 2

Republiée : 9/99