

INSTALLATION INSTRUCTIONS

for Direct Drive Automatic Washer

Basket Drive—Complete

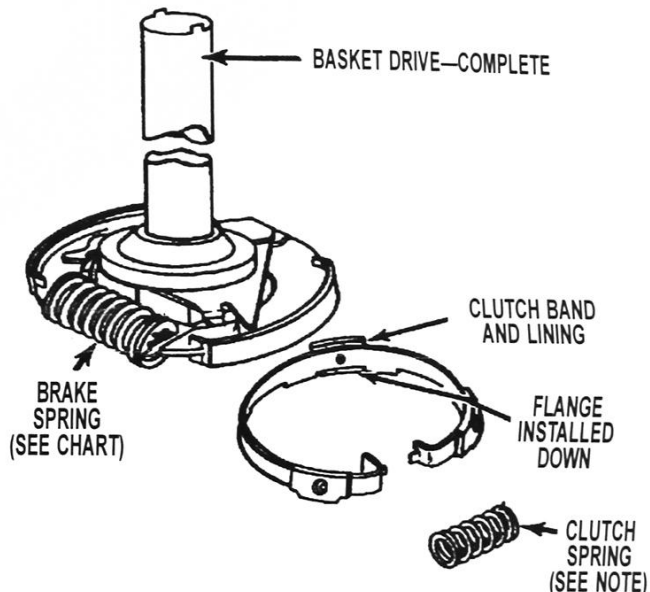
⚠ WARNING



Electrical Shock Hazard
 Disconnect power before servicing.
 Replace all parts and panels before operating.
 Failure to do so can result in death or electrical shock.

Kit Contains:

- 1 3347182 Basket Drive
- 1 62647 Brake Spring (Black—Large)
- 1 63748 Brake Spring (Brown—Large)
- 1 3946792 Clutch Spring
- 1 3951308 Clutch Band & Lining
- 1 285793 Instruction Sheet
- 1 8559387 Clutch Spring (Green—Small)



NOTE: When referring to color, brake springs will be completely colored, carry colored stripe or colored dot.

NOTE: The “3” Pad design is also a direct replacement for the “6” Pad clutch applications.

To determine which brake spring to use, match the cabinet style and width of the washer. See chart below.

NOTE: A brake spring completely or partially covered with a yellow stain is factory installed.

CAPACITY SIZE NOTED ON THE CONSOLE				
24" OR 27" REGULAR AND LARGE CAPACITY. (BASKET INSIDE DIAMETER IS 18-1/2") USE 62647 BLACK—LARGE BRAKE SPRING FOR BASKET DRIVE AND BLUE (3946792) CLUTCH SPRING	27" EXTRA AND SUPER CAPACITY. (BASKET INSIDE DIAMETER IS 20-1/2") USE BASKET DRIVE, SUPPLIED WITH YELLOW BRAKE SPRING AND BLUE (3946792) CLUTCH SPRING.	24" COMPACT USE 63748 BROWN—LARGE BRAKE SPRING FOR BASKET DRIVE AND GREEN (8559387) CLUTCH SPRING.	27" OVER/UNDER LAUNDRY SYSTEM. USE 62647 BLACK — LARGE BRAKE SPRING FOR BASKET DRIVE AND BLUE (3946792) CLUTCH SPRING.	24" OVER/UNDER LAUNDRY SYSTEM USE 63748 BROWN—LARGE BRAKE SPRING FOR BASKET DRIVE AND GREEN (8559387) CLUTCH SPRING

INSTRUCTIONS D'INSTALLATION

Laveuse automatique à entraînement direct Système de transmission du tambour - Complet

⚠ AVERTISSEMENT



Risque de choc électrique

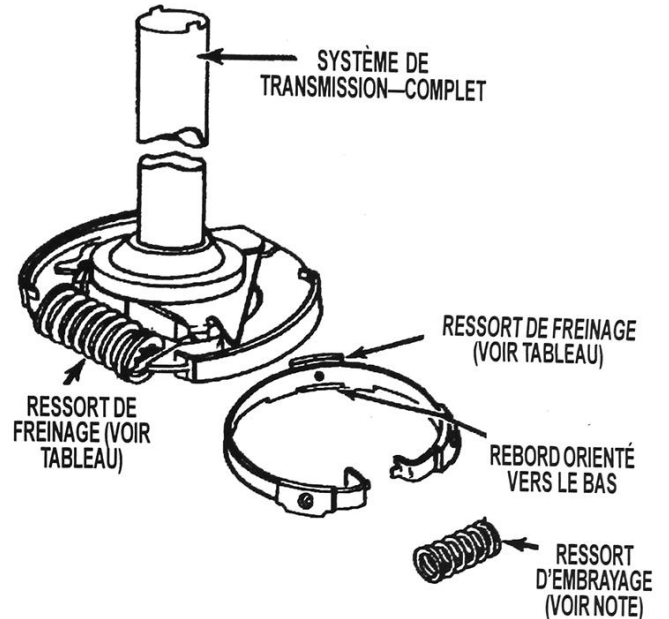
Déconnecter la source de courant électrique avant l'entretien.

Replacer pièces et panneaux avant de faire la remise en marche.

Le non-respect de ces instructions peut causer un décès ou un choc électrique.

Contenu de l'ensemble :

- 1 3347182 Système de transmission du tambour
- 1 62647 Ressort de freinage (Noir—Grand)
- 1 63748 Ressort de freinage (Marron—Grand)
- 1 3946792 Ressort d'embrayage
- 1 3951308 Garniture d'embrayage
- 1 285793 Fiche d'instructions
- 1 8559387 Ressort d'embrayage (Vert—Petit)

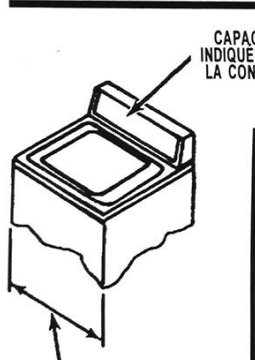
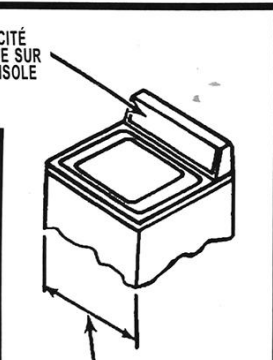
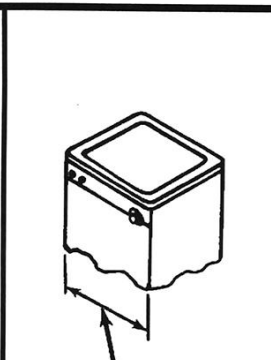
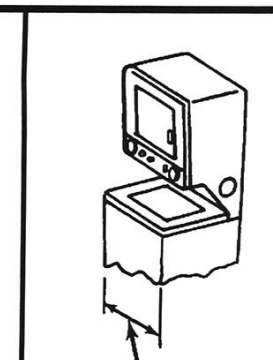
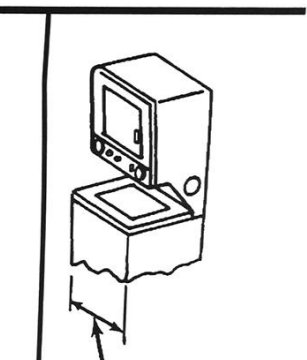


NOTE : Pour la couleur du ressort de freinage : article de couleur indiquée uniforme, ou avec bande ou point de la couleur indiquée.

NOTE : Le modèle à garniture de 3" est également un substitut direct pour l'embrayage à garniture de 6".

Pour déterminer quel ressort de freinage utiliser, déterminer le style de la caisse et la largeur de la laveuse. Voir le tableau ci-dessous.

NOTE : Le ressort de freinage jaune (couleur jaune sur toute la surface ou sur une partie) est installé à l'usine.

 <p>CAPACITÉ INDICÉE SUR LA CONSOLE</p> <p>MODÈLE RÉGULIER 24" OU 27" ET GRANDE CAPACITÉ. (DIAMÈTRE INTERNE DU TAMBOUR DE 18,5") UTILISER LE RESSORT DE FREINAGE 62647 NOIR/GRAND POUR LE SYSTÈME DE TRANSMISSION DU TAMBOUR, ET LE RESSORT D'EMBRAYAGE BLEU (3946792)</p>	 <p>MODÈLE 27", CAPACITÉ EXTRA/SUPER. (DIAMÈTRE INTERNE DU TAMBOUR DE 20,5") UTILISER LE SYSTÈME DE TRANSMISSION DU TAMBOUR, FOURNI AVEC LE RESSORT DE FREINAGE JAUNE ET LE RESSORT D'EMBRAYAGE BLEU (3946792).</p>	 <p>MODÈLE 24" UTILISER LE RESSORT DE FREINAGE 63748 MARRON/GRAND POUR LE SYSTÈME DE TRANSMISSION DU TAMBOUR ET LE RESSORT D'EMBRAYAGE VERT (8559387).</p>	 <p>APPAREILS SUPERPOSÉS 27" UTILISER LE RESSORT DE FREINAGE 62647 NOIR/GRAND POUR LE SYSTÈME DE TRANSMISSION DU TAMBOUR, ET LE RESSORT D'EMBRAYAGE BLEU (3946792)</p>	 <p>APPAREILS SUPERPOSÉS 24" UTILISER LE RESSORT DE FREINAGE 63748 MARRON/GRAND POUR LE SYSTÈME DE TRANSMISSION DU TAMBOUR ET LE RESSORT D'EMBRAYAGE VERT (8559387)</p>
---	--	---	--	--