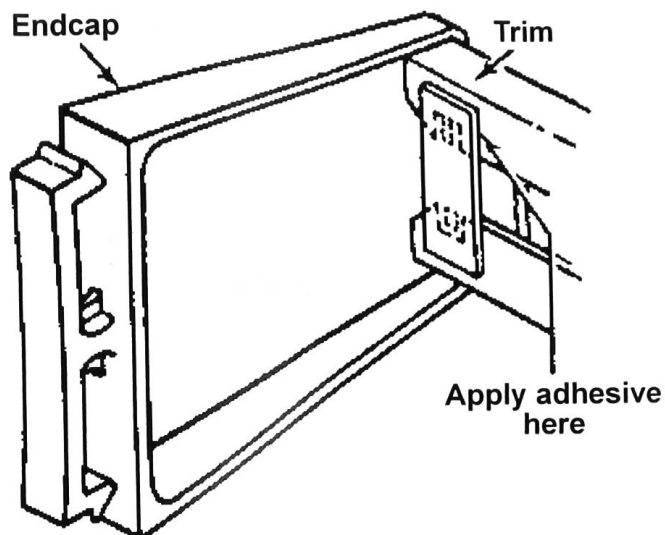


INSTRUCTION SHEET for Endcap Kit or Cut to Fit Trim

NOTE: If you received a cut to fit trim, skip to step 3.

1. Remove the old door shelf endcaps and discard. (Keep the aluminum trim.)
2. Assemble the new endcaps to the aluminum trim.
3. Remove release paper from one side of one adhesive strip and apply to the backside of trim where it locks onto the endcap. Repeat for other endcap.
4. Install the assembly in the interior door panel.



FEUILLE D'INSTRUCTIONS

Trousse d'embout ou de garniture prête à poser

NOTA : Si vous avez reçu une garniture prête à poser, passez à l'opération 3.

1. Déposez les anciens embouts des étagères de la porte et jetez-les. (Gardez la garniture en aluminium.)
2. Assemblez les nouveaux embouts sur la garniture en aluminium.
3. Enlevez le papier d'un côté de la bande adhésive et collez-la à l'arrière de la garniture, là où elle se verrouille sur l'embout. Répétez cette opération pour l'autre embout.
4. Posez l'ensemble dans le panneau intérieur de la porte.

