

Instruction Sheet

16000542

This instruction sheet is to be used with:

REPAIR PART NO.: 12500038, 12500039

DESCRIPTION: ELEMENT KIT-CERAN GLASS TOP

SERVICE TECHNICIAN:

Prior to installation of this replacement element, determine what type of limiter the faulty element has using the illustrations below.

1. If the limiter of the faulty element is like Figure "A", use the enclosed wires and ceramic wire nuts to add wire length where needed. (This is due to different terminal locations on the replacement element limiter.)
2. If the limiter of the faulty element is like Figure "B", the enclosed element is a direct replacement and requires no wiring changes.

IMPORTANT

Care should be taken to connect wires to their proper terminal designation regardless of their physical location. (ie. 1A-1A, 2A-2A etc...)

Fig. "A"

7406P052-60 (8")
7406P053-60 (6")

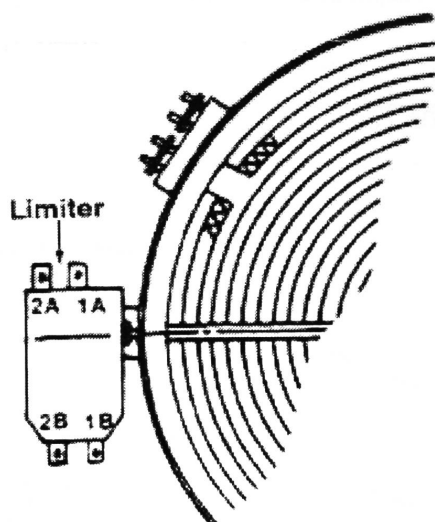
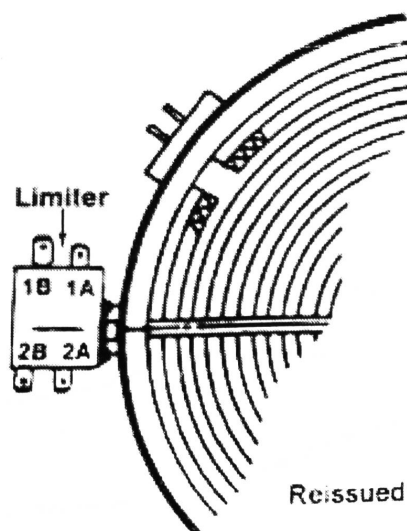


Fig. "B"

7406P073-60 (8")
7406P074-60 (6")



Reissued: 7/94

Feuille d'instructions

16000542

Cette feuille d'instructions doit être utilisée avec :

PIÈCE DE RÉPARATION No. : 12500038, 12500039

DESCRIPTION : KIT D'ÉLÉMENT - POUR DESSUS EN VERRE CERAN

TECHNICIEN DE SERVICE :

Avant d'installer cet élément de remplacement, déterminer le type de régulateur de puissance de l'élément défectueux à l'aide des illustrations ci-dessous.

1. Si le régulateur de l'élément défectueux est semblable à celui de la Figure "A", utiliser les fils et écrous de fils en **céramique** pour ajouter une longueur de fil là où nécessaire. (Caused par les emplacements différents des bornes sur le régulateur de l'élément de remplacement.)
2. Si le régulateur de l'élément défectueux est semblable à celui de la Figure "B", l'élément ci-joint est un remplacement direct qui ne nécessite aucun changement de câblage.

IMPORTANT

Prendre soin de connecter les fils sur les bornes de désignation correctes quelles que soient leurs positions physique. (ex: 1A-1A, 2A-2A etc...)

Fig. "A"

7406P052-60 (20 cm)
7406P053-60 (15 cm)

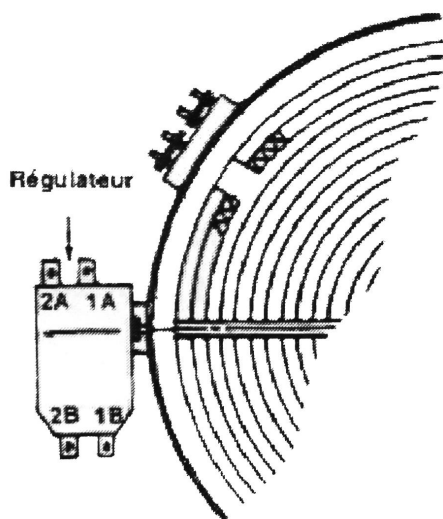
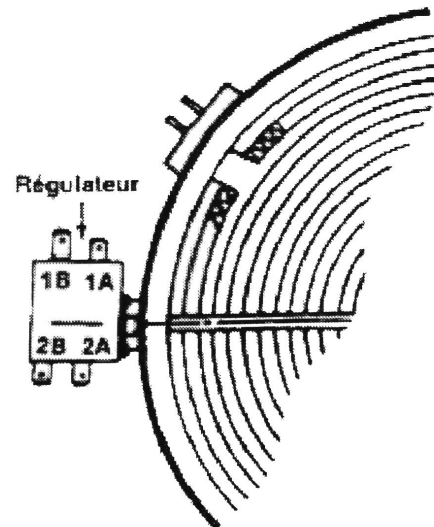


Fig. "B"

7406P073-60 (20 cm)
7406P074-60 (15 cm)



Rééditée : 7/94